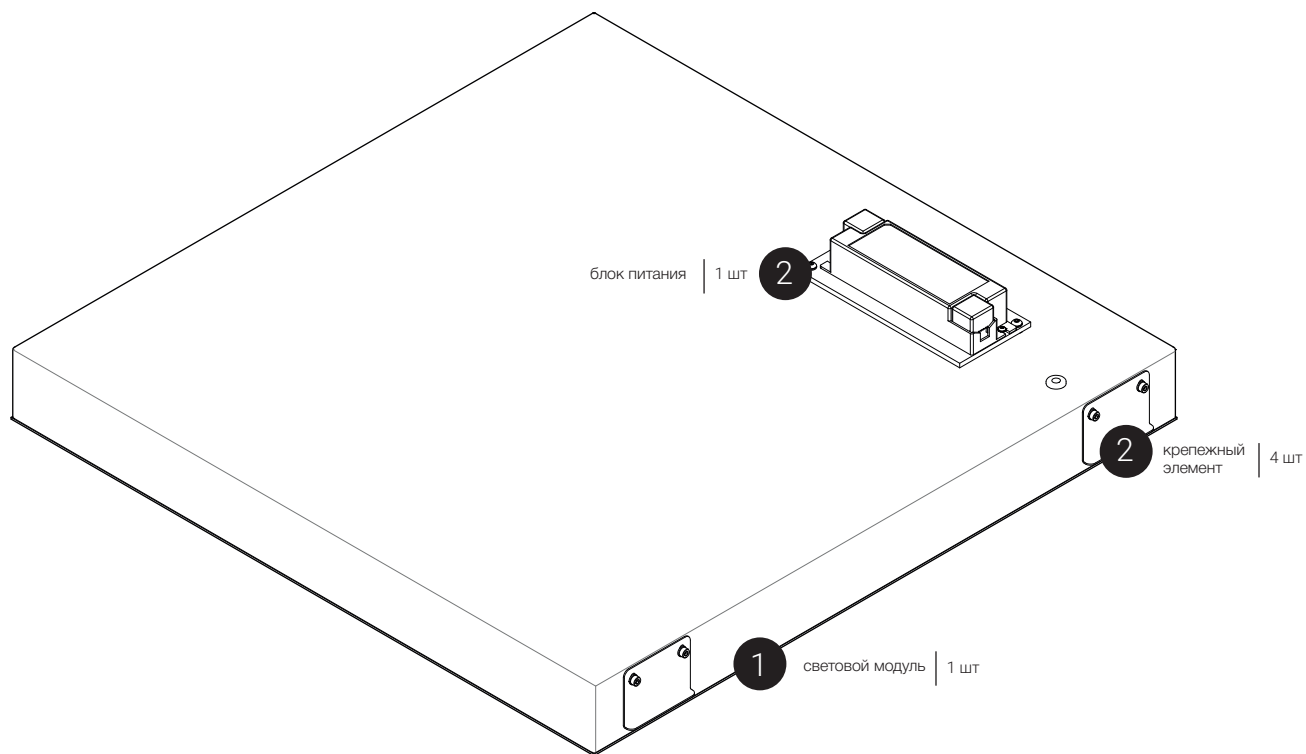


# ИНСТРУКЦИЯ ПО МОНТАЖУ

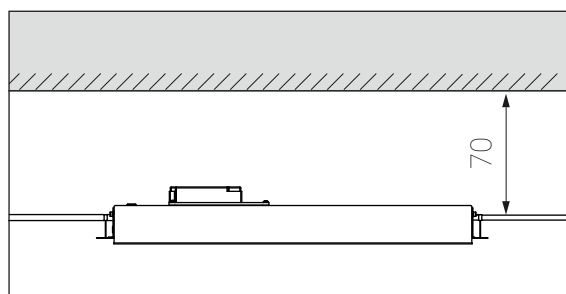
светильника Flat E

ЗЕНИТ

Комплектация



Минимальная глубина встройки



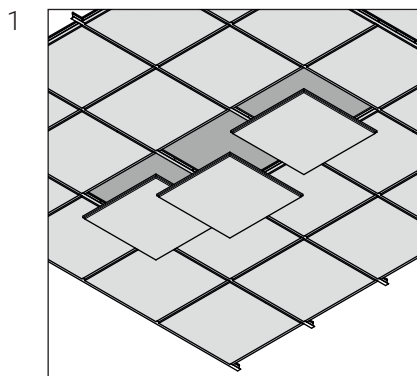
Рекомендации по работам:



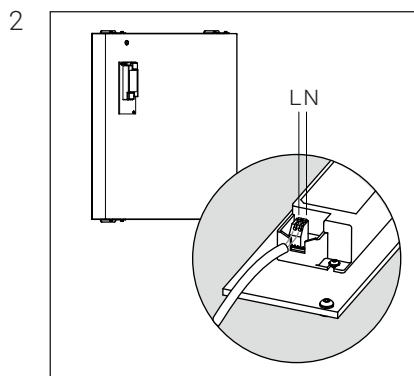
**Внимание!**

Не забудьте перед работой отключить напряжение!

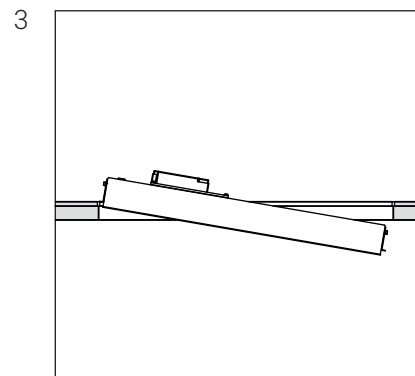
## Монтаж:



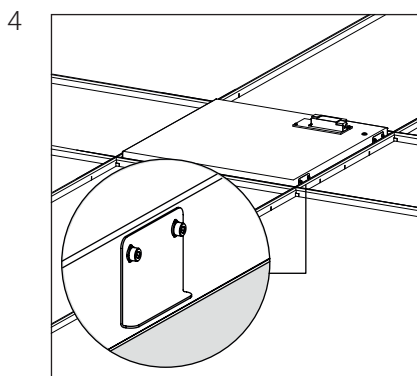
Снимите панели Focus E, согласно иллюстрации.



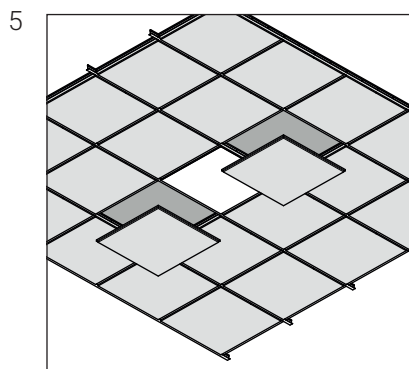
Подключите блок питания к сети.



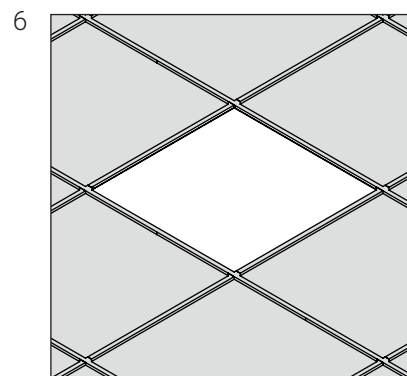
Инсталируйте световой модуль в потолок, согласно иллюстрации.



С помощью регулировочных винтов, выставить световой модуль в уровень с панелями Focus E.

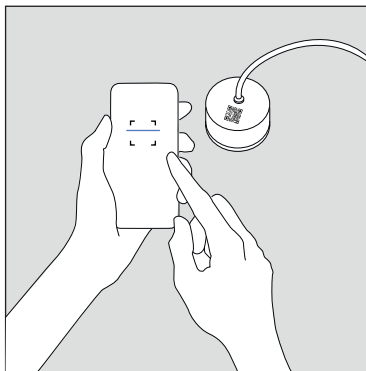


Установите панели Focus E.

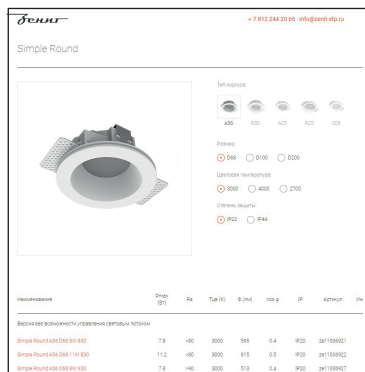


**Обратитесь к нам по вопросам монтажа и сервиса.  
Перейдите на сайт с помощью QR-кода**

Правила пользования QR-кодом:



Наведите камеру телефона на QR-код, изображенный на световом модуле. Отсканируйте QR-код и перейдите посылке на сайт Зенит СТП.



На сайте вы можете ознакомиться с подробной информацией и найти контакты для получения информации по вопросам о продукте.



zenit-stp.com